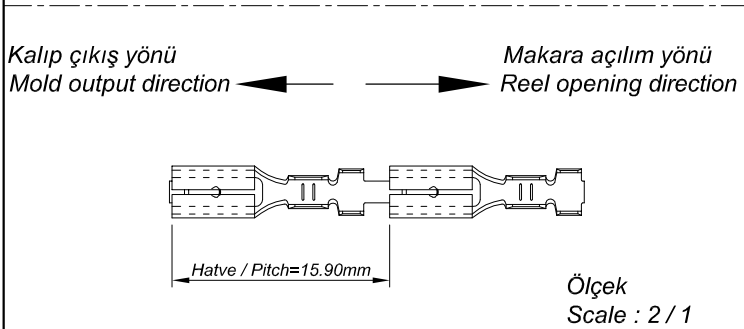
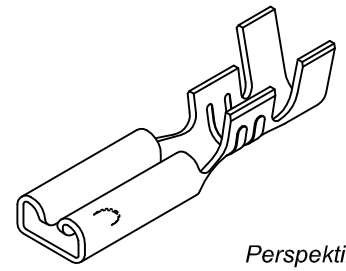
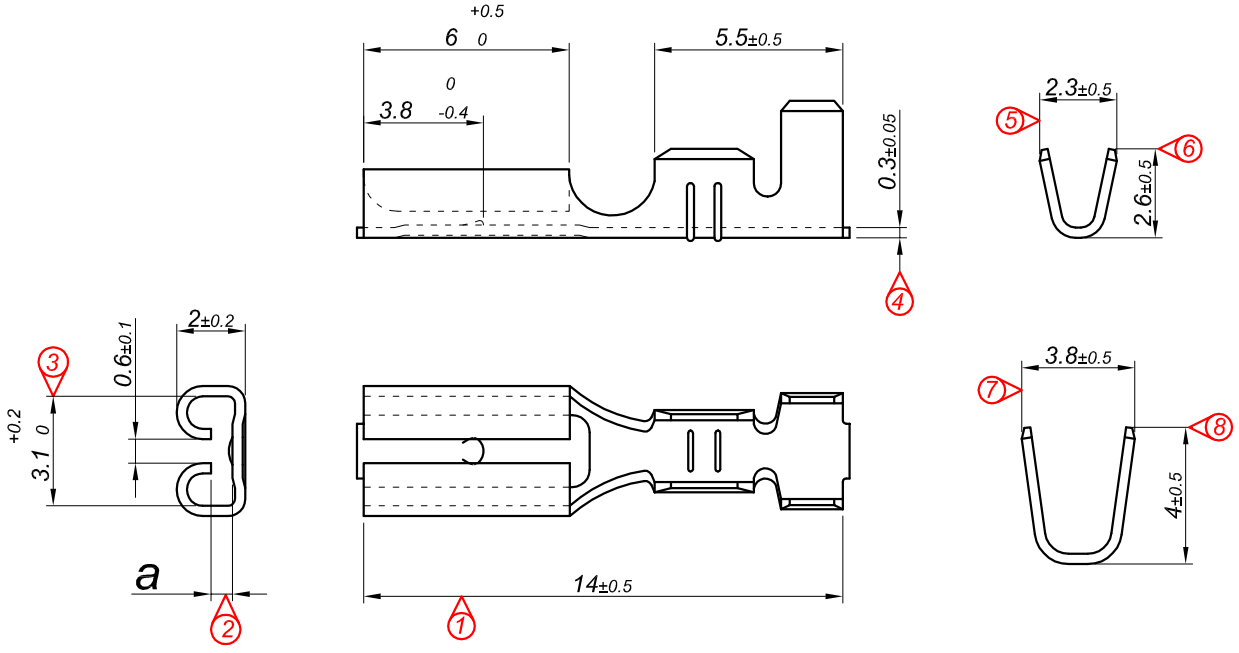


PARÇA KODU PART CODE	PARÇA ADI PART NAME	ERKEK TERMİNAL MALE TERMINAL	a ÖLÇÜSÜ (AYAR) a MEASURE (SET)	Malzeme Material	Kaplama / Coating		
					SN	AG	Nİ
TD 2105.30 RP	MİKRO DIŞI FİŞ NOKTASI ORTADA 2.8 (0.30) =RP=	0.30	0.20±0.05	(CuZn30) Pirinç / Brass	-	-	-
TD 2105.40 RP	MİKRO DIŞI FİŞ NOKTASI ORTADA 2.8 (0.40) =RP=	0.40	0.30±0.05	(CuZn30) Pirinç / Brass	-	-	-
TD 2105.50 DP	MİKRO DIŞI FİŞ NOKTASI ORTADA 2.8 (0.50) =DP=	0.50	0.40±0.05	(CuZn30) Pirinç / Brass	-	-	-
TD 2105.50 RP	MİKRO DIŞI FİŞ NOKTASI ORTADA 2.8 (0.50) =RP=	0.50	0.40±0.05	(CuZn30) Pirinç / Brass	-	-	-
TD 2105.50 RPK	MİKRO DIŞI FİŞ NOKTASI ORTADA 2.8 (0.50) =RPK=	0.50	0.40±0.05	(CuZn30) Pirinç + Kalay / Brass + Sn	+	-	-
TD 2105.50 RÇN	MİKRO DIŞI FİŞ NOKTASI ORTADA 2.8 (0.50) =RÇN=	0.50	0.40±0.05	Nikel kaplı çelik / Nickel Plated Steel	-	-	+
TD 2105.80 DP	MİKRO DIŞI FİŞ NOKTASI ORTADA 2.8 (0.80) =DP=	0.80	0.70±0.05	(CuZn30) Pirinç / Brass	-	-	-
TD 2105.80 DPK	MİKRO DIŞI FİŞ NOKTASI ORTADA 2.8 (0.80) =DPK=	0.80	0.70±0.05	(CuZn30) Pirinç + Kalay / Brass + Sn	+	-	-
TD 2105.80 RP	MİKRO DIŞI FİŞ NOKTASI ORTADA 2.8 (0.80) =RP=	0.80	0.70±0.05	(CuZn30) Pirinç / Brass	-	-	-
TD 2105.80 RPK	MİKRO DIŞI FİŞ NOKTASI ORTADA 2.8 (0.80) =RPK=	0.80	0.70±0.05	(CuZn30) Pirinç + Kalay / Brass + Sn	+	-	-
TD 2105.80 RÇN	MİKRO DIŞI FİŞ NOKTASI ORTADA 2.8 (0.80) =RÇN=	0.80	0.70±0.05	Nikel kaplı çelik / Nickel Plated Steel	-	-	+



**Kablo Kesiti**  
Wire Section : 0.5 - 1 mm<sup>2</sup>

Resim üzerinden ölçü almayınız  
do not measure on drawing

Tarih / Date	01.06.2011	İmza /Signature	Ölçek /Scale		
Çizen / Desing	M.Yağcı		5 / 1	01	3.5 Olan Pvc Sıkan Ayak Yüksekliği 4 Olarak Değiştirildi.
Onay / Approval	S.Gölcük			No	Değişiklik / Revision
					Tarih/Date
	Parça Adı: Part Name	MİKRO DIŞI FİŞ NOKTASI ORTADA 2.8		Parça Kodu: Part Code	TD 2105

